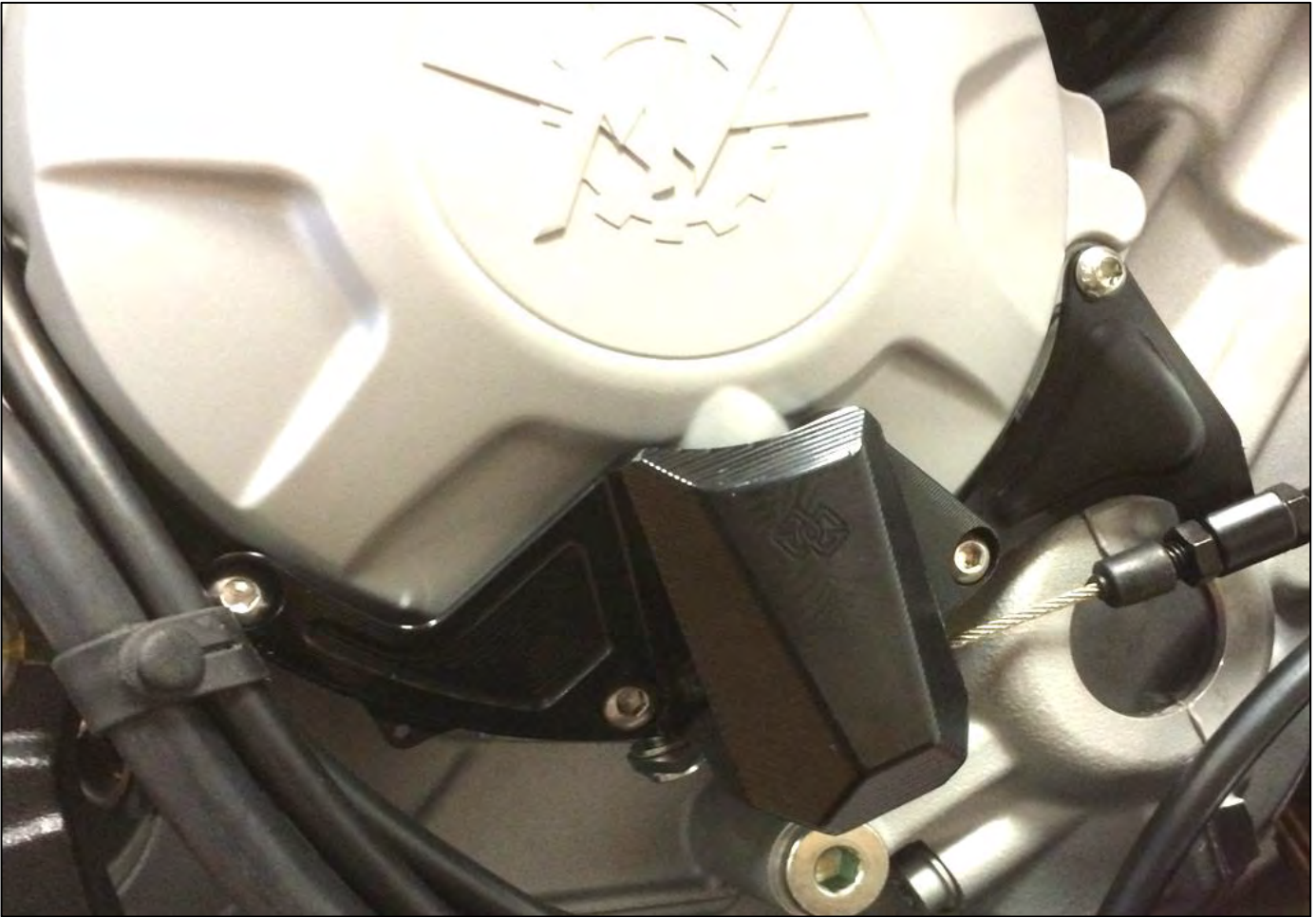


MP-R-MV01 crankcase protector right

Anbauanleitung/ Manual



gilles.tooling



-ES WIRD EMPFOHLEN DEN ARTIKEL VON EINER FACHWERKSTATT INSTALLIEREN ZU LASSEN!

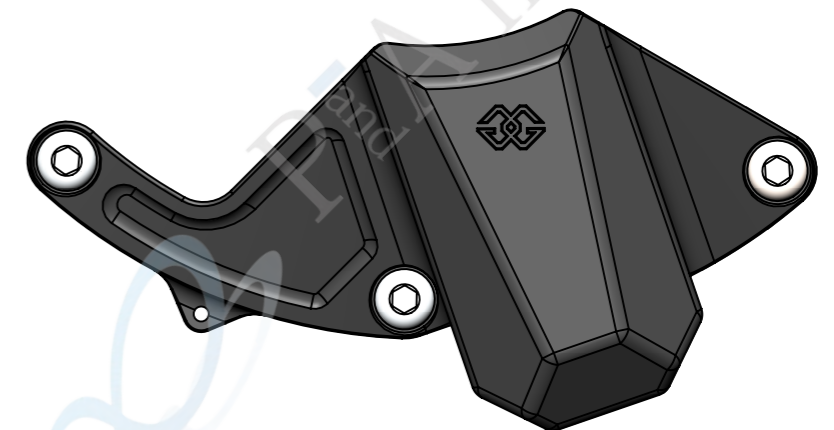
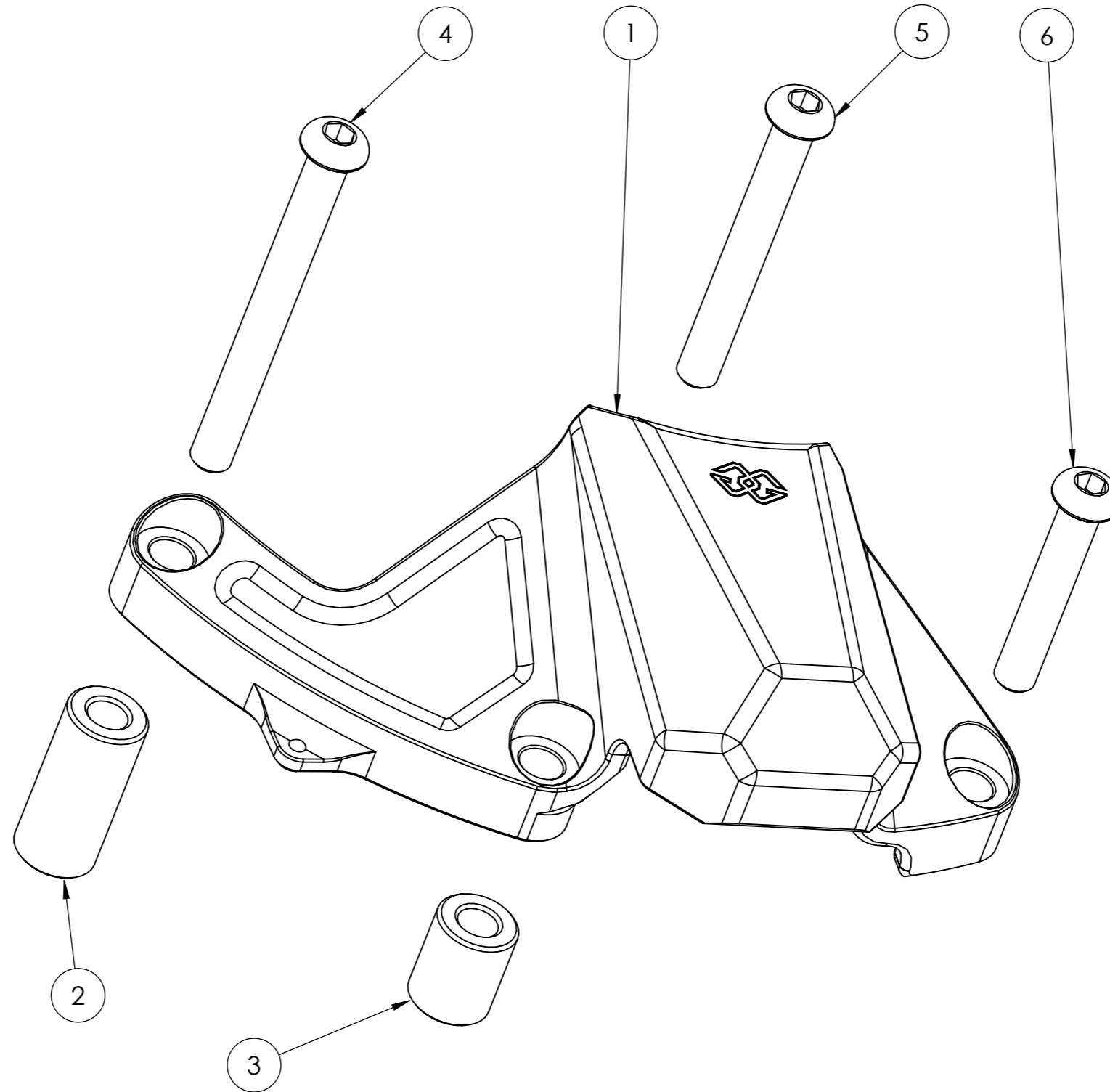
-INSTALLATION RECOMMENDED BY AN OFFICIAL DEALER!

Allgemeine Hinweise

- Ein unsicher aufgestelltes Motorrad kann bei den folgenden Arbeiten umfallen! Achten Sie darauf, dass das Fahrzeug sicher steht.
- Verbrennungsgefahr bei heissem Motor und Auspuff! Vor Beginn der Arbeit heiße Fahrzeugteile abkühlen lassen.
- Kinder und Tiere aus dem Arbeitsbereich fernhalten.
- Schmuck (Uhr, Ringe, Ketten, etc.) vor Arbeitsbeginn ablegen. Es besteht Unfallgefahr durch Hängenbleiben
- Die Montage und Funktion bezieht sich ausschliesslich auf Serienmotorräder.
- Nach Montage des Produkts durch eine Werkstatt, ist diese Anbauanleitung dem Kunden auszuhändigen.
- Bewahren Sie die Anbauanleitung sorgfältig auf.

General instructions

- Please ensure the motorcycle is adequately secured before commencing work.*
- Always make sure that the motorcycle is stable and firmly supported.*
- A hot engine and exhaust system can burn. Allow all hot parts to cool off before commencing work.*
- Keep children and pets away from the work zone.*
- Remove all items of personal jewellery (rings, chains, wristwatch, etc.) before commencing work.*
- The fitment instructions relate only to the fitment on a standard motorcycle.*
- If a technician is installing the parts please ensure these instructions are passed to the owner.*
- Please keep the instruction manual at a safe place.*



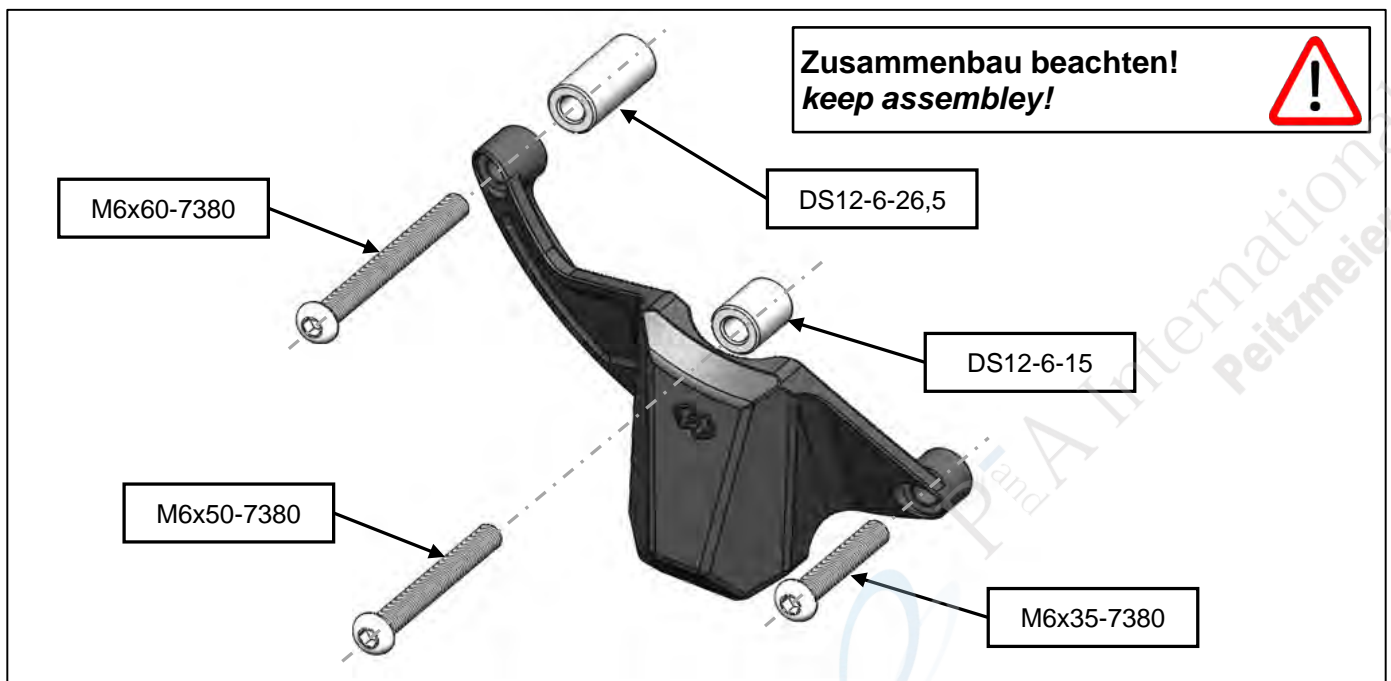
pos.	article no.	description	qty.
1	MP-HA-07-*	engine protector right	1
2	DS 12-6-26,5	collar	1
3	DS 12-6-15	collar	1
4	M6x60-7380-VA	bolt	1
5	M6x50-7380-VA	bolt	1
6	M6x35-7380-VA	bolt	1

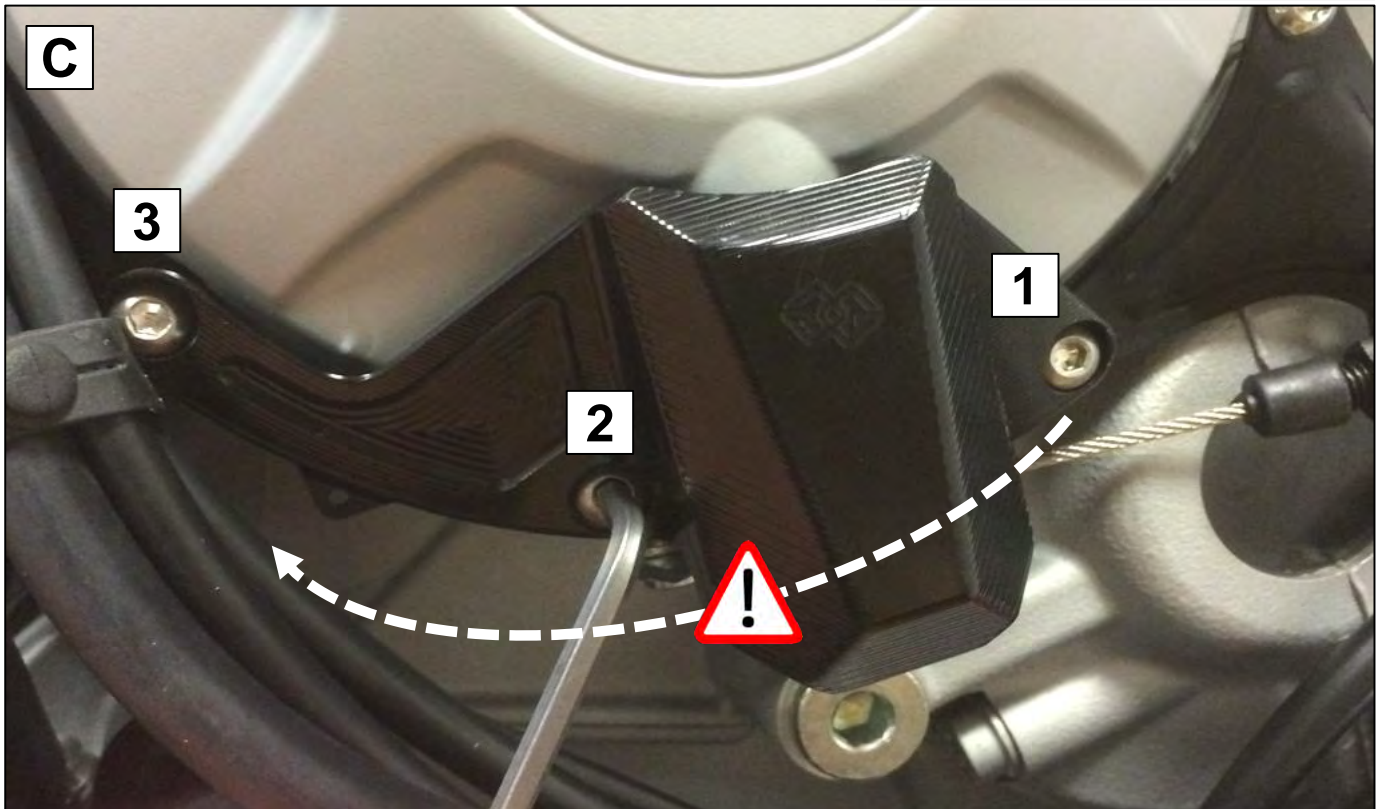
Peitzmeier International
Peitzmeier Co.



A: Entfernen Sie die drei dargestellten Originalschrauben des Gehäusedeckels!
Achten Sie darauf, dass kein Schmutz durch die Bohrung in den Motor gelangt und die Anschraubflächen des Deckels sauber und plan sind.

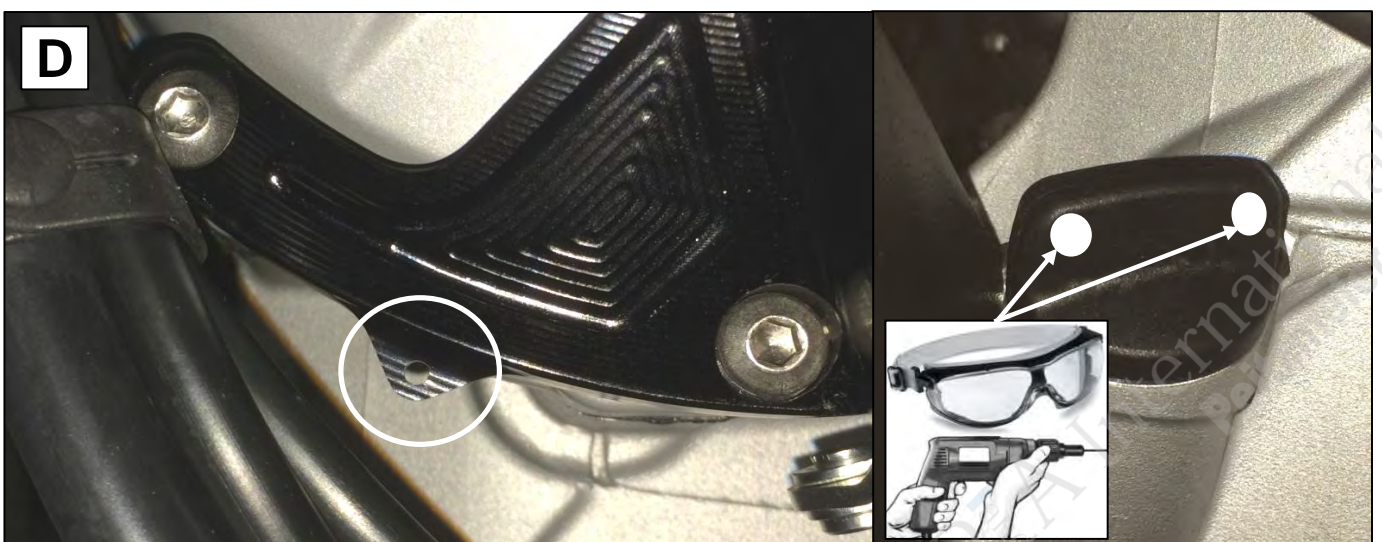
A: Detach the three marked original- screws on the engine case cover!
Make sure that no foreign particles gets through the holes into the engine and the screw plane surfaces of the cover are clean and flat.





C: Setzen Sie den Motorprotector wie dargestellt auf den Gehäusedeckel. Anziehen der Schrauben mit dem Drehmomentschlüssel. Anzugsdrehmoment gemäß den Angaben des Motorradherstellers!
Beachten Sie die Anzugsreihenfolge -> im Uhrzeigersinn von 1 bis 3

C: Place the protector as shown on the engines's housing cover. Tighten the screws with the torque wrench. Tightening torque according to the specification of the original motorcycle manufacturer!
Please note the tightening sequence -> clockwise rotation 1 till 3



D: (Optional) Setzen sie bei Bedarf einen Sicherungsdraht durch die Bohrung und befestigen diesen an einer geeigneten Ecke des Öleinfülldeckels. (Loch \varnothing 1,5 mm bohren)

D: (Optional) If required, put the lock wire through a hole and attach it to a suitable position on the edge of the oilfiller cap. (drill a hole \varnothing 1,5 mm)